

WEIGHING CONTROLLER

AC-3200

HIGH SPEED A/D CONVERTER:3200 Time/Sec.
HIGH SPEED D/A CONVERTER:3200 Hz



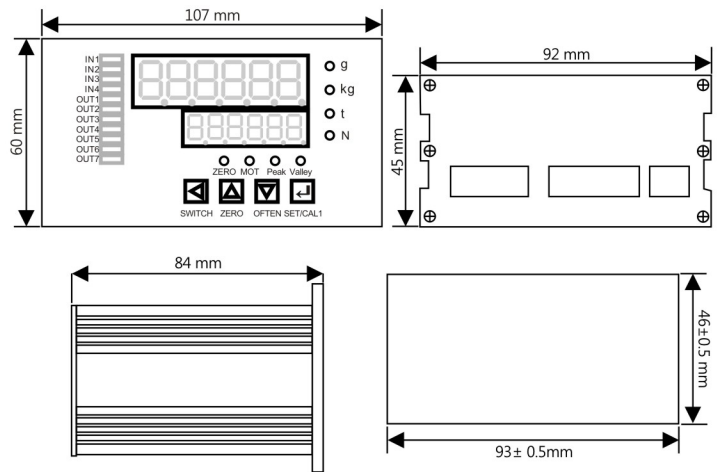
Meets your needs to
expand your business today!

特色

1. 雙排6位數七節碼LED顯示。
2. 內含RS232/485通訊介面, Modbus RTU/ASCII/Free通訊協議可選。
3. 內含4點輸入、7點電晶體輸出24V/1A (內置光耦合隔離器)。
4. 盤面埋入式安裝。
5. 選配品:類比輸出 16bit 精度:1/60000 (0~±10V、0~20mA、4~20mA)

外觀尺寸

單位：mm



技術規格

功 能	說 明
電源供應	DC 12~30V · 約8W
感測器激發電壓	DC 5V±2%最大電流100mV 最多可接350Ω*6感測器
量測電壓範圍	0.1mV/V~ 6.0mV/V
內部解析度	24bit
最大顯示精確定	1/30000
A/D取樣速度	6.25/12.5/25/50/100/200/400/800/1600/ 3200 次/秒
取樣方式	Delta-Sigma
顯示元件	六位數雙排紅色高亮度LED顯示器
按鍵	SWITCH/◀、ZERO/▲、OFTEN/▼、SET/CAL1↵
通訊介面	RS232/485
通訊協議	Modbus RTU/ASCII/Free自由協議 可選
通訊波特率	1200/2400/4800/9600/19200/38400/57600/115200bps
類比輸出取樣速度	6.25/12.5/25/50/100/200/400/800/1600/ 3200 Hz
類比輸出解析度	16bit 精度:1/60000 (0~±10V、0~20mA、4~20mA)
外部輸入/輸出	4點輸入、7點電晶體輸出24V/1A (含光耦合隔離)
適應環境	溫度：-30°C - +60°C 濕度：20% - 80%
安裝方式	盤面埋入式
重量	350g
外型尺寸	96X71X48(H)mm